



*GAS-FREILUFT-HEIZGERÄT FÜR AUSSENBEREICH*

---

*Montage- und Bedienungsanleitung (DE)*





# ACHTUNG



**EIN HEIßES GLAS KANN VERBENNUNGEN VERURSACHEN**

**BERÜHREN SIE DIE BRILLE NICHT, BEVOR SIE ABGECÜHLT IST.**

**KINDER UND ANDERE BEWUSSTE PERSONEN NIEMALS IN DER NÄHE DES ARBEITSGERÄTS LASSEN.**

**WARNUNG!**

DAS GERÄT WÄHREND DER ARBEIT HEIß IST!

INFOLGE DES KONTAKTS MIT HEIßEN GERÄTEOBERFLÄCHEN KÖNNEN VERBENNUNGEN ENTSTEHEN. KINDER, ÄLTERE MENSCHEN (ODER ANDERE PFLEGEBEDÜRFTIGE PERSONEN), TIERE, KLEIDUNG, BRENNBARE MÖBEL, BRENNSTOFFE ODER ANDERE BRENNBARE MATERIALIEN SOLLTEN SICH WEIT VON DEM GERÄT ENTFERNT BEFINDEN.

DENKEN SIE DARAN, DAS GERÄT GEMÄß DEN EMPFEHLUNGEN DIESES HANDBUCHS ZU PFLEGEN!

**Lesen Sie das gesamte Handbuch und geben Sie es an jeden möglichen Benutzer des Geräts weiter, bevor Sie das Gerät benutzen.**

**Jegliche Änderungen an diesem Gerät sind strengstens verboten. Versuchen Sie niemals, das Gerät oder einen Teil davon zu manipulieren. Jegliche Änderungen oder Modifikationen führen zum sofortigen Erlöschen der Garantie und zum Erlöschen aller Gerätezertifikate.**

**Das Gerät darf nur von einem qualifizierten Installateur installiert und gewartet werden.**

## GERÄTEABMESSUNGEN

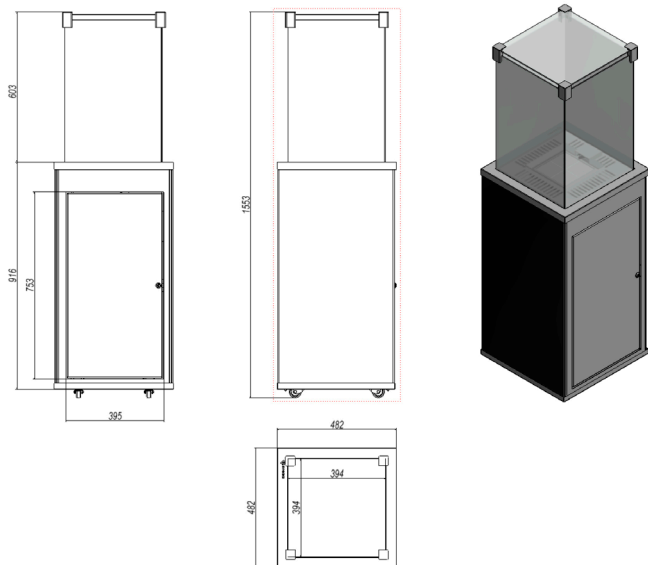


Abb. 1. Maßzeichnung des Heizgeräts OUTDOORFIRE W & OUTDOORFIRE B

## TECHNISCHE SPEZIFIKATION

| Technische Daten - manuelle Steuerung - GV32 Gasblockkw |           |                     |  |                     |  |                       |                       |  |
|---|-----------|---------------------|--|---------------------|--|-----------------------|-----------------------|--|
|   | Unit      | Gerätekategorie     |  |                     |  |                       |                       |  |
|   |           | I <sub>3P(30)</sub> | I <sub>3P(37)</sub>  | I <sub>3P(50)</sub> | I <sub>3B/P(30)</sub>  | I <sub>3B/P(37)</sub> | I <sub>3B/P(50)</sub> | I <sub>3+(30/37)</sub>                                 |
| Zielländer  | -         | FI, NL, RO          | BE, CH, CZ, ES, FR, GB, GR, HR, IE, IT, LT, NL, PL, PT, SI, SK | AT, CH, DE, NL, SK  | BE, CY, DK, EE, FR, GB, GR, HU, HR, IT, LT, NL, NO, RO, SE, SI, SK, TR | PL                    | AT, CH, DE, FR, SK    | BE, CH, CY, CZ, ES, FR, GB, GR, IE, IT, LT, PT, SI, SK |
| Referenzgas   | -         | G31                 | G31  | G31                 | G30  | G30                   | G30                   | G30/G31  |
| Nominaler Anschlussdruck                                |           | 30                  | 37   | 50                  | 30   | 37                    | 50                    | 30/37  |
| Gasdruck pro Brenner für nominale (maximale) Last       | [mbar]    | 23                  | 23   | 23                  | 17   | 17                    | 17                    | Regulierschraube vollständig geöffnet                  |
| Gasdruck pro Brenner für Mindestlast                    |           | 7,5                 | 8,0  | 6,5                 | 5,5  | 7,0                   | 5,5                   | 12,0/14,0  |
| Nominale (maximale) Wärmelast, gemäß Hs                 |           | 8,2                 | 8,2  | 8,2                 | 8,2  | 8,2                   | 8,2                   | 8,2  |
| Minimale Wärmebelastung nach Hs                         |           | 4,9                 | 4,9  | 4,9                 | 4,9  | 4,9                   | 4,9                   | 4,9  |
| Gasdüse   | [mm]<br>- | 1,65<br>LPG 1.65    | 1,65<br>LPG 1.65   | 1,65<br>LPG 1.65    | 1,65<br>LPG 1.65   | 1,65<br>LPG 1.65      | 1,65<br>LPG 1.65      | 1,65<br>LPG 1.65                                       |

| Modell-Version                            | Ventil                     | Kategorie                      | Druck/Gas                             | Zielländer  |
|---|----------------------------|--------------------------------|---------------------------------------|---|
| OUTDOORFIRE W<br><input type="checkbox"/> | MERTIK<br>MAXITROL<br>GV32 | I3B/P <input type="checkbox"/> | 30 mbar, G30 <input type="checkbox"/> | BE, CY, CZ, DK, EE, ES, FR, GB, GR, HU, IE, IT, LT, NL, NO, PT, RO, SE, SI, SK, |
|   |                            |                                | 37 mbar, G30 <input type="checkbox"/> | PL  |
|   |                            |                                | 50 mbar, G30 <input type="checkbox"/> | AT, CH, DE, FR, SK  |
| OUTDOORFIRE B<br><input type="checkbox"/> |                            | I3P <input type="checkbox"/>   | 30 mbar, G31 <input type="checkbox"/> | FI, NL, RO  |
|   |                            |                                | 37 mbar, G31 <input type="checkbox"/> | BE, CH, CY, CZ, ES, FR, GB, GR, IE, IT, LT, HR, NL, PL, PT, SI, SK              |
|   |                            |                                | 50 mbar, G31 <input type="checkbox"/> | AT, CH, DE, NL  |
|   |                            | I3+ <input type="checkbox"/>   | 30 mbar, G30 <input type="checkbox"/> | BE, CY, CZ, DK, EE, ES, FR, GB, GR, HU, IE, IT, LT, NL, NO, PT, RO, SE, SI, SK  |
|   |                            |                                | 37 mbar, G31 <input type="checkbox"/> | BE, CH, CY, CZ, ES, FR, GB, GR, IE, IT, LT, HR, NL, PL, PT, SI, SK              |

Daten des Herstellers: FRAM GmbH  
Kontaktdaten: FRAM GmbH  
Industriestraße 12/22  
49324 Melle  
www.fram-gmbh.de

Europäische Norm EN 14543 + A1

## EINRICHTUNG

**WIR EMPFEHLEN DIE INSTALLATION UND/ODER DIE WARTUNG DES GAS-AUßENOFENS DURCH EINEN QUALIFIZIERTEN FACHMANN.**

**VERSUCHEN SIE NICHT, DIE KONSTRUKTION DES GERÄTS ODER SEINER KOMPONENTEN ZU VERÄNDERN. JEDE VERÄNDERUNG FÜHRT ZUM SOFORTIGEN VERLUST VON GARANTIE UND ZERTIFIKATEN.**

**HINWEIS: VERMEIDEN SIE DIE EMPFEHLUNGEN DIESER ANLEITUNG IN BEZUG AUF INSTALLATION, BETRIEB ODER DIE VERMEIDUNG DER EMPFEHLUNGEN BEZÜGLICH AUTORISierter TEILE UND ZUBEHÖRTEILE FÜR DIESES GERÄT KANN ZU SCHWEREN VERLETZUNGEN ODER SACHSCHÄDEN FÜHREN.**

DIESES GERÄT WURDE IN ÜBEREINSTIMMUNG MIT EINGESCHRÄNKTEN SICHERHEITSSTANDARDS ENTWICKELT UND EMPFOHLEN. ES WURDE VON EINER BENANNTEN STELLE NACH EN 14543 GEPRÜFT UND ZERTIFIZIERT.

## ALLGEMEINE INFORMATIONEN

### **WICHTIG: BEWAHREN SIE DIESE ANWEISUNGEN AUF!**

Es ist wichtig, die ordnungsgemäße Funktion und Integrität der einzelnen Komponenten des Gasregelsystems sowie der Strukturelemente regelmäßig auf etwaige Schäden zu überprüfen. Es ist sehr wichtig, dass das Gasregelsystem intakt und frei von Schäden bleibt. Das Gerät kann nur von einem qualifizierten Techniker mit entsprechender Qualifikation gewartet werden. Die Nichtbeachtung dieser Vorschriften kann zu schweren Gesundheitsschäden und sogar zu Todesfällen und Sachschäden führen.

Die Installation und Nutzung muss in Übereinstimmung mit den nationalen Bauvorschriften durchgeführt werden. Ihr autorisierter Händler kann Ihnen bei der Festlegung der Sicherheitsvorkehrungen behilflich sein, die bei der Installation oder Verwendung des Geräts getroffen werden müssen. In einigen Fällen müssen Sie möglicherweise eine Genehmigung für die Installation oder den Betrieb eines solchen Geräts einholen. Wenden Sie sich immer an einen autorisierten Händler oder Bauaufsichtsbeamten, um festzustellen, welche Vorschriften für die Verwendung und/oder Installation des Geräts in Ihrer Gegend gelten. In Ermangelung von Vorschriften für die Installation und Verwendung ist es unerlässlich, die Anweisungen im Handbuch und die Brandschutzvorschriften zu beachten.

Schalten Sie das Gerät nicht ein, wenn eine seiner Komponenten zuvor demontiert, beschädigt oder zerstört wurde. Vor der Wiederverwendung muss das fehlende oder beschädigte Teil durch den vom Hersteller gelieferten Originalersatz ersetzt werden.

Wenn das Gerät, insbesondere Komponenten des Gasregelsystems oder der Brenner, überflutet wurde, schalten Sie das Gerät aus und wenden Sie sich an eine technische Abteilung oder einen qualifizierten Servicetechniker, um zu prüfen, ob bei der Wiederverwendung ein Austausch von Systemkomponenten erforderlich ist.

## SICHERHEITSHINWEISE

**Das Gerät ist nur für den Gebrauch im Freien oder in gut belüfteten Räumen bestimmt! In einem gut belüfteten Raum müssen 25% der Oberfläche frei liegen. Diese Fläche wird auf der Grundlage der Summe der Wandflächen des gegebenen Nutzraums bestimmt.**

Wegen der Möglichkeit hoher Temperaturen aller Oberflächen von Gas-Gartenkaminen und wegen der möglichen Exposition gegenüber dem Feuer sollten alle entflammaren Materialien in einem sicheren Abstand vom Gerät angeordnet werden.

Ältere Menschen, Kinder und andere bewußtlose Personen sollten über die Möglichkeit des Auftretens hoher Temperaturen am Gerät während des Betriebs und unmittelbar nach dem Löschen informiert und gewarnt werden und den Kontakt mit dem Gerät vermeiden, um Verbrennungen und Entzündungen der Kleidung zu vermeiden.

Kinder, Kleinkinder, gebrechliche Personen und andere Personen, die besondere Aufmerksamkeit benötigen, die sich in der Nähe des Geräts befinden können, sollten einer besonderen Aufsicht unterliegen. Diese Personen können einem versehentlichen Kontakt mit dem Gerät besonders ausgesetzt sein. Falls erforderlich, sollten Sicherheitsbarrieren verwendet werden, um den Zugang zum Gerät zu begrenzen.

**VERSTEIGERN SIE NIEMALS DEN LÜFTUNGSRAUM EINES GASZYLINDERS!**

Schlagen oder lehnen Sie nicht gegen einen Teil des Geräts.

**ACHTUNG:** Keine Elemente im Gerät dürfen durch andere als die vom Hersteller gelieferten oder empfohlenen Teile ersetzt werden.

Verwenden Sie nur den vom Hersteller angegebenen Gastyp und Gasflaschentyp. Bei starkem Wind ist das Gerät gegen Böen zu schützen oder auszuschalten.

Unter keinen Umständen dürfen feste Brennstoffe (Holz, Papier, Kohle usw.) in diesem Gerät verwendet werden.

Die Verwendung von flüssigen Brennstoffen oder anderen brennbaren Materialien zum Anzünden des Geräts ist strengstens verboten!

Um Unfälle zu vermeiden, ist es nicht empfehlenswert, Personen, die nicht mit der Bedienung des Gerätes vertraut sind, die Benutzung des Gerätes zu gestatten. Aus Sicherheitsgründen sollten bei Wartungsarbeiten stets Handschuhe und Schutzbrille getragen werden.

- Stellen Sie immer sicher, dass die Gaszufuhr unterbrochen ist, bevor Sie das Gerät überprüfen, warten oder reinigen.

## SET-KOMPONENTEN - ERSTES AUSPACKEN DES GEKAUFTEN HEIZGERÄTS

Sollten bei der Sendungskontrolle Schäden oder Mängel festgestellt werden, wenden Sie sich bitte an Ihren Vertragshändler. Bitte achten Sie darauf, dass alle Teile des Sets während des Transports nicht beschädigt werden. Die Prüfung sollte im Beisein des Lieferanten stattfinden. Das gekaufte Heizgerät sollte einen kompletten Gasflaschen-Anschlusssatz enthalten.

## FÜR OUTDOORFIRE W und OUTDOORFIRE B MIT HANDBETÄTIGTER KONTROLLE GV32:

- Ein kompletter, betriebsbereiter Brenner mit einem vollständigen Gasregelungssystem, das mit dem Regler MERTIK MAXITROL GV32 ausgestattet ist.
- Ein Satz dekorativer Steine für einen Brenner.
- Installations- und Bedienungsanleitung.
- Stahlkörper mit Rädern und Stabilisierungsfüßen.
- 0,6 m Schlauch mit Regler und Antikipp-Sicherheitsventil

### INSTALLATION - EINFÜHRUNG

**Wir empfehlen, dass der Anschluss eines Gasgartenheizgerätes an Flüssiggasflaschen sowie dessen Einstellung und die Überprüfung der Dichtheit der Installation von einem autorisierten Gasanlageninstallateur oder einem autorisierten Servicetechniker gemäß den geltenden Vorschriften vorgenommen wird, was auf der Produktgarantiekarte bestätigt werden sollte. Bei Fehlen einer solchen Bestätigung erlischt die Garantie!**

**DIE INSTALLATION DER GERÄTE UND DIE LAGERUNG DER FLASCHEN SOLLTE IN ÜBEREINSTIMMUNG MIT DEN GELTENDEN GESETZEN ERFOLGEN. VERWENDEN SIE NIEMALS TEILE DES GERÄTES, DIE NICHT VOM HERSTELLER GELIEFERT ODER EMPFOHLEN WERDEN!**

Das Gerät verfügt über eine offene Brennkammer ohne die Möglichkeit, es an einen Schornsteinzug anzuschließen. Der Gas-Gartenheizer OUTDOORFIRE wird mit dem vorinstallierten Gasregelungssystem verkauft, es wird jedoch empfohlen, vor der ersten Benutzung die Dichtheit des Systems zu überprüfen, da es beim Transport entsiegelt werden kann. Alle Anweisungen für den korrekten Anschluss des Systems, die Installation in der Tabelle und den Rahmen finden Sie unten in den folgenden Anweisungen.

#### **ANMERKUNGEN ZUR HANDHABUNG:**

Dieses Gerät ist für eine einfache Installation und Bewegung konzipiert. Bevor Sie es bewegen, vergewissern Sie sich, dass alle Anti-Demontage-Komponenten deinstalliert, die Gaszufuhr unterbrochen und der Schlauch von der Gasflasche des Heizgerätes abgetrennt worden ist. Es ist strengstens verboten, das Gerät während des Betriebs zu bewegen. Sichern Sie das Heizgerät nach dem Aufstellen an der gewünschten Stelle gegen Verrutschen, Herausfallen oder Umfallen.

**WARNUNG: BEWEGEN SIE DAS GERÄT NICHT, WENN ES IN BETRIEB IST!**

**Alle europäischen Gasflaschen des Typs GAS bis zu 11 kg Gewicht und nicht breiter als 33 cm oder höher als 65 cm sind mit dem Gerät kompatibel.**

#### **INSTALLATIONSREGELN**

Die Installation sollte in Übereinstimmung mit den Anforderungen des in dem betreffenden Land oder der betreffenden Region geltenden Rechts durchgeführt werden. In Ermangelung solcher Bestimmungen sollten die in diesem Handbuch enthaltenen Regeln und die Prinzipien der Brandsicherheit befolgt werden. Dieses Gerät wurde auf Qualität und Sicherheit geprüft und von einem notifizierten Prüflabor zertifiziert.

#### **WARNUNG!**

Der Gas-Gartenheizer OUTDOORFIRE ist für den Betrieb mit einer Flasche oder einem Haushaltstank mit einem Propan-Butan-Gasgemisch geeignet. Das flexible Anschlussrohr sollte für LPG aus dem Zylinder vorgesehen sein.

Das Gerät wird mit kompletter Automatisierung und Schläuchen verkauft, die den Hauptbrenner und den Zündbrenner mit dem Ventil verbinden. Verwenden Sie keine anderen Ersatzsystemkomponenten als die, die vom Hersteller installiert oder geliefert oder von Ihrem Händler oder Hersteller empfohlen werden.



## DIE WAHL DES STANDORTES DER GAS-AUßENHEIZUNG.

Der Gas-Gartenheizer OUTDOORFIRE ist ein mobiles Gerät, das an jeden beliebigen Ort Ihrer Wahl bewegt werden kann. Es gibt jedoch Einschränkungen, die strikt eingehalten werden müssen. Wegen der Möglichkeit hoher Temperaturen an seinen Außenflächen, insbesondere an den Fenstern, sollte das Gerät von brennbaren Materialien ferngehalten werden, und auch wegen der offenen Brennkammer ohne Anschlussmöglichkeit an Schornsteinabzüge sollte es in offenen Räumen oder in gut belüfteten Räumen verwendet werden. ES IST AUSSCHLIESSLICH VERBOTEN, das Gerät in einer anderen als der senkrechten Lage aufzustellen.

Tipps für die richtige und sichere Installation des Geräts:

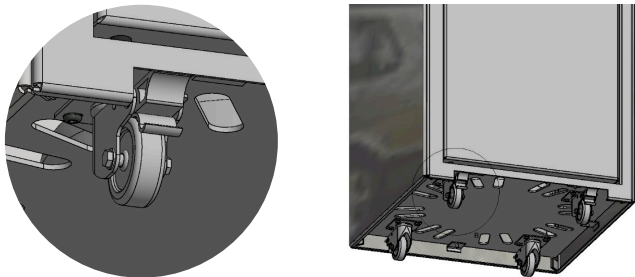
- Schließen Sie den Regler so an die Flüssiggasflasche an, dass sich das Kippschutzventil in einer vertikalen Position befindet. Ein anderer Anschluss kann die Gaszufuhr zum Gerät blockieren. Verwenden Sie dazu die entsprechenden Werkzeuge. Das Anziehen des Reglers von Hand ist unzureichend und kann zu Gasleckagen führen. Der Flaschenwechsel und / oder der Anschluss sollte in gut belüfteten Räumen erfolgen.
- Stellen Sie sicher, dass die Gummidichtungen an Ort und Stelle und unbeschädigt sind, bevor Sie das Getriebe anschließen. Ist dies nicht der Fall, kann das Gerät nicht verwendet werden, bis die Dichtung ersetzt wurde.
- Denken Sie daran, dass der Gaszylinder immer aufrecht stehen sollte und der Schlauch, der den Zylinder mit dem Brenner verbindet, so verlegt werden sollte, dass er nicht mit scharfen Gegenständen oder Kanten sowie mit heißen Elementen des Brenners in Berührung kommt.
- Überprüfen Sie die Korrektheit und Dichtheit der installierten Gasregelanlage und des gesamten Gassystems des Gerätes. Dazu können Sie Seifenwasser oder ein spezielles Spray verwenden, um Gaslecks zu erkennen. Zur Überprüfung auf Undichtigkeiten decken Sie alle Anschlüsse (Zylinder - Reduzierstück, Reduzierstück - Kippventil, Kippventil - Gasschlauch, Gasschlauch - Gasblock des Reglers, Gasblock - Kupferdrähte des Magnet- und Hauptbrenners, Hauptbrennerdüse - Kupferdraht) zwischen Zylinder und Regler sowie die Anschlüsse hinter dem Gasblock mit Wasser und Seife ab oder besprühen sie mit einem Spray, und zünden Sie dann das Gerät so, dass das Gas auch den Abschnitt vom Gasblock bis zu den Brennerdüsen ausfüllt. Wenn an den Verbindungsstellen Blasen auftreten, bedeutet dies, dass an dieser Stelle ein Leck besteht.
- Entfernen Sie das Glas gemäß den Anweisungen auf Seite 18, ordnen Sie die Zierelemente gemäß der Grafik (Abb. 7) gleichmäßig auf dem Brenner an und setzen Sie sie anschliessend wieder ein.

- **ACHTUNG:** Sicherheitsabstände zu brennbaren Materialien, die gemäß den Anweisungen in diesem Handbuch zu beachten sind, wurden auf der Grundlage von Sicherheitsprüfungen festgelegt. Als brennbare Materialien kann alles bezeichnet werden, was sich entzünden kann, z.B. Papier, Holz, alle Arten von Brennstoffen, Plastik, Kleidung usw. Der bezeichnete Raum ist nicht durch nicht brennbare Materialien begrenzt, sondern gilt auch für brennbare Materialien direkt hinter nicht brennbaren Gegenständen, die dem Kontakt mit dem Gerät ausgesetzt sind.
- Wenn Sie sich über die Entflammbarkeit eines Materials innerhalb des Geräts unsicher sind, wenden Sie sich an Ihre Feuerwehr.
- Denken Sie daran, dass feuerfeste Materialien trotz ihrer Feuerbeständigkeit als entflammbar gelten. Es kann schwierig sein, sie in Brand zu setzen, aber sie brennen auch.

## BEWEGEN DES GERÄTS

Dieses Gerät wurde so konzipiert, dass es sich leicht bewegen lässt. Es sollten jedoch Sicherheitsvorkehrungen getroffen und das Gerät gemäß den nachstehenden Anweisungen bewegt werden:

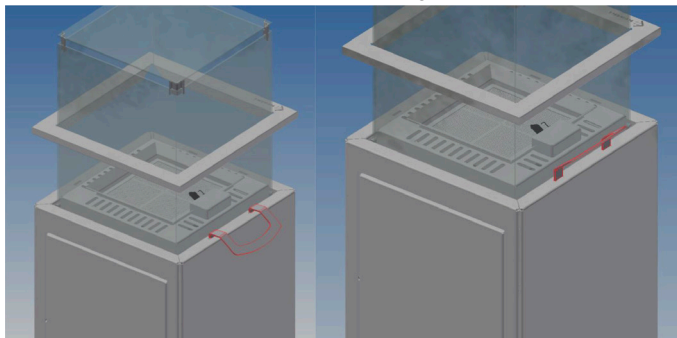
- Schalten Sie das Gerät ab und schließen Sie das Gasventil an der Gasversorgung!
- Wenn sich die Gasflasche im Gerät befindet, nehmen Sie sie ab, bevor Sie das Gerät bewegen!
- Bitten Sie jemanden, Ihnen zu helfen. Der Transport des Gerätes sollte mit zwei Personen durchgeführt werden!



**Abb. 2. Räder mit Bremsen für einfache Bewegung und sichere Positionierung des Geräts.**

Um das Gerät zu bewegen, entriegeln Sie die Bremsen an den Rädern und bewegen Sie das Gerät. Die andere Möglichkeit, das Gerät zu bewegen, besteht darin, die Maske wie unten dargestellt leicht anzuheben und die Griffe in die Löcher an den Seitenwänden einzuführen, um das Gerät zu bewegen. Schieben Sie den Griff vorsichtig hinein und drehen Sie ihn nach oben, um den Griff zu arretieren, und bewegen Sie dann das Gerät. Es wird empfohlen, dass das Gerät von zwei Personen getragen wird.

Aus Sicherheitsgründen ist es nach der Platzierung des Heizgeräts am gewählten Zielort unbedingt erforderlich, die Bremsen an mindestens zwei Rädern des Heizgeräts zu arretieren.



**Abb. 3. Schema der Installation der Griffe.**

## ACHTUNG!!!

Es ist absolut verboten, während der **ATMOSPHERISCHEN** Niederschläge eine Gasgartenheizung in einem offenen Raum zu benutzen.

**DIE LAGERUNG EINER GAS-GARTENHEIZUNG AUßERHALB DES GEBÄUDES IST NUR BEI ABDECKUNG DER REGENHAUBE ERLAUBT.**

**BEI ALLEN ANDEREN UNFÄLLEN IST DAS GERÄT AN EINEM ORT AUFZUSTELLEN, DER GEGEN ÜBERSCHWEMMUNGEN UND DIE AUSWIRKUNGEN VON NIEDRIGEN TEMPERATUREN GESCHÜTZT IST.**

**DAS GERÄT IM STEHEN SOLLTE BEI UNTERSTROM DIE GASZUFUHR UNTERBROCHEN WERDEN. (GASVENTIL IN GESCHLOSSENER STELLUNG), SOLLTEN ALLE SICHERHEITSHANDGRIFFE VERRIEGELT UND DIE EINRICHTUNG GEGEN ABSTURZ GESICHERT SEIN. WENN ES NICHT MÖGLICH IST, DAS GERÄT GEGEN UMKIPPEN ODER HERAUSFALLEN ZU SCHÜTZEN, INDEM MAN ES UNBEAUFICHTIGT LÄSST, SOLLTE DIE GASFLASCHE ABGETRENNT UND AN EINEM SICHEREN ORT ZURÜCKGELASSEN WERDEN.**

## ANFORDERUNGEN AN DEN BEREICH UM DAS HEIZGERÄT HERUM, DER FREI VON BRENNBAREN MATERIALIEN IST.

Das Gas-Gartenheizgerät **OUTDOORFIRE** wurde für die Beheizung offener oder gut belüfteter Räume getestet und zugelassen, wobei Sicherheitsabstände zu brennbaren Materialien eingehalten werden müssen, wie in den folgenden Diagrammen dargestellt.

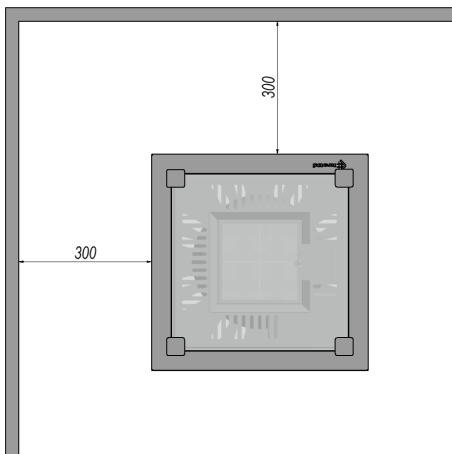
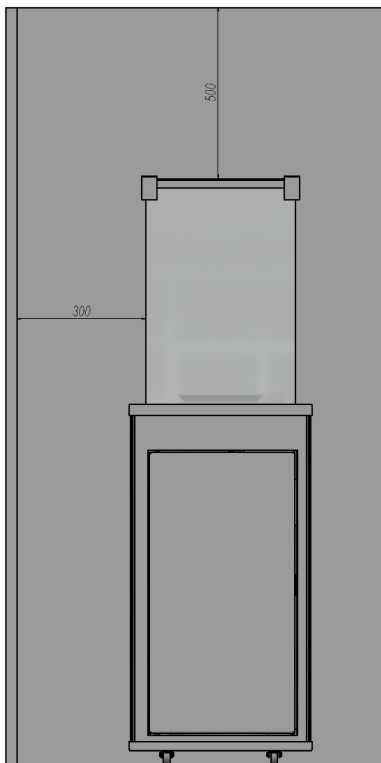
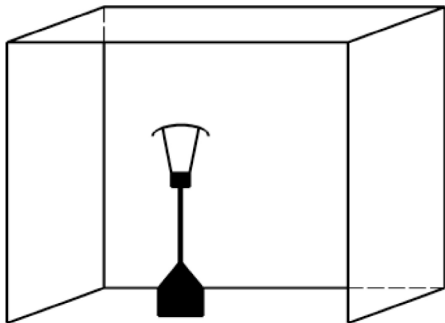


Abb. 4. Mindestfreiraum von brennbaren Materialien/Objekten



**Abb. 5. Mindestfreiraum von brennbaren Materialien/Objekten**

The space indicated above is the minimum free space from flammable materials, unless this is removed by another entry. Failure to observe the above clearances (free space) may result in a fire.



**DER GEBRAUCH DIESES GERÄTES IN GESCHLOSSENEN RÄUMEN IST GEFÄHRLICH UND VERBOTTEN!**

- ZUR VERWENDUNG IM FREIEN ODER IN AUSREICHEND BELÜFTETEN RÄUMEN SIND
- EIN AUSREICHEND BELÜFTETER BEREICH MUSS MINDESTENS 25% DER OBERFLÄCHE OFFEN HABEN.
- DIE FLÄCHE IST DIE SUMME DER OBERFLÄCHE DER WÄNDE

#### **ANORDNUNG DER DEKOSTEINE AUF DEM BRENNER**



**Abb. 6. Korrekte Verteilung der Ziersteine auf dem Brenner.**

Der Hersteller empfiehlt die Verwendung von Dekorationselementen, die mit dem Gerät geliefert werden oder im Angebot der Firma enthalten sind. Die Firma FRAM GmbH haftet nicht für Schäden, die durch die Verwendung von anderen als den empfohlenen Dekorationselementen entstehen. Wenn die Dekorationselemente nicht vor der ersten Installation installiert wurden, dann sollten zum Entfernen der Dekorationselemente die Seitenwände und das Glas des Gerätes entfernt werden, wie unten dargestellt.

#### **OPTION DEKORATIVE GLASWÄNDE**

Es gibt zwei Versionen von OUTDOORFIRE mit einer Zierverglasung an den Wänden, die in schwarzer oder weißer Ausführung erhältlich sind. Diese sind unter folgenden Codes zu finden:

**Für weiße Farbe:**

OUTDOORFIRE W

**Für schwarze Farbe:**

OUTDOORFIRE B

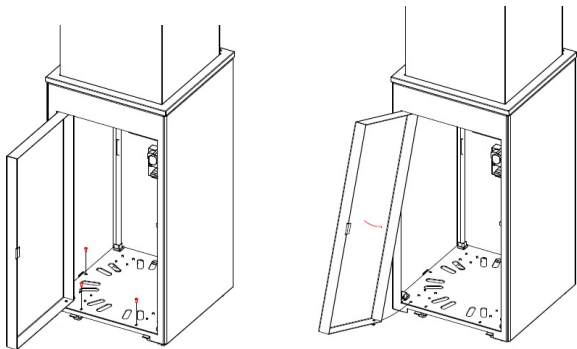


**Abb. 7 Dekorative Ausführungen aus Weiß- und Schwarzglas**

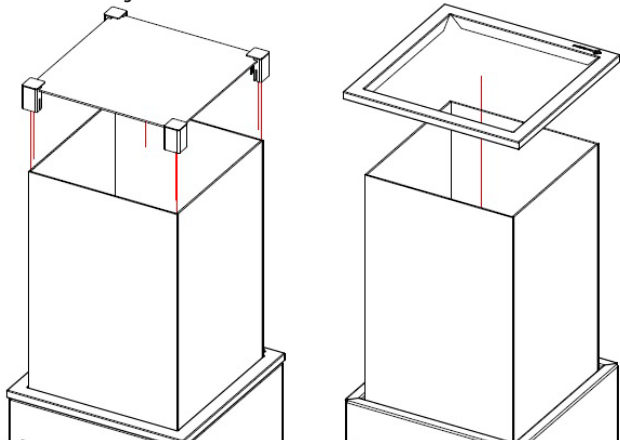
### ENTFERNEN UND ERSETZEN VON GLAS/WÄNDEN:

Vergewissern Sie sich vor der Demontage der Wände und Fenster des Gerätes, dass das Gerät ausgeschaltet und abgekühlt ist und die Gaszufuhr geschlossen ist! Die Zeit, die zum Abkühlen der heißesten Elemente des Geräts benötigt wird, beträgt etwa 60 Minuten. Berühren Sie innerhalb einer Stunde nach dem Ausschalten des Gerätes weder das Glas noch die oberen Gehäusesteile.

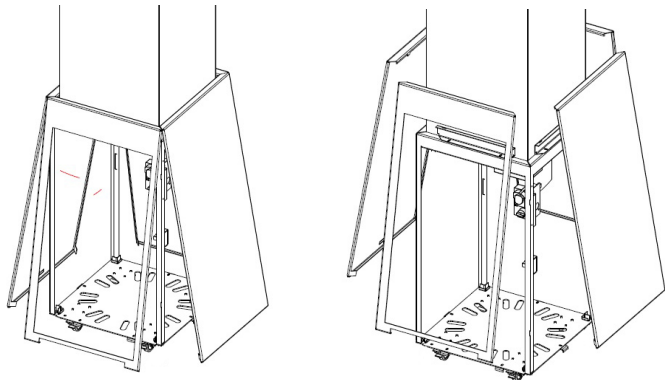
**Schritt 1. Entfernen Sie die Schrauben, mit denen die Seitenwände am Boden befestigt sind, und entfernen Sie die Tür, indem Sie sie leicht nach oben anheben und dann zu Ihnen kippen.**



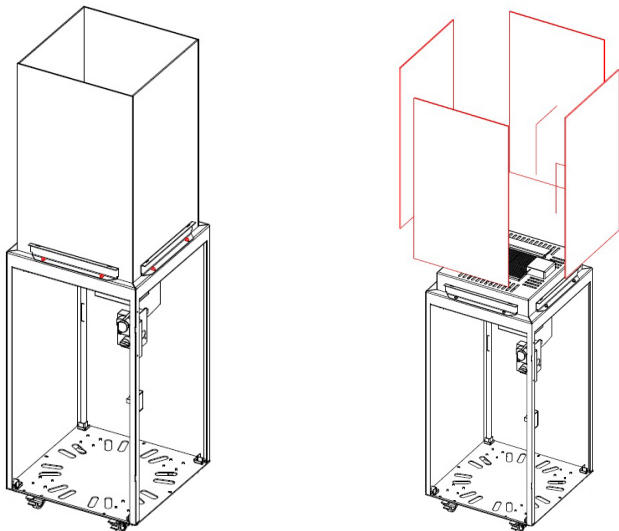
**Schritt 2. Entfernen Sie die Glasabdeckung mit den Verschlüssen, und nehmen Sie dann die Seitenwandabdeckung ab.**



**Schritt 3. Kippen Sie die Seitenwände leicht auf sich zu, heben Sie sie dann an und entfernen Sie sie aus den Befestigungslöchern.**



**Schritt 4. Lösen Sie die Schrauben der Fensterklammern und entfernen Sie die Fenster.**





## ERSTER START

Vergewissern Sie sich vor dem ersten Gebrauch, dass alle Verbindungen der einzelnen Systemkomponenten gemäß den im Handbuch enthaltenen Anweisungen hergestellt wurden. Ein falscher Anschluss des Gasregelungssystems kann zu dessen Beschädigung führen.

Bei den ersten Zündungen kann ein spezifischer Geruch wahrnehmbar sein, der auch noch mehrere Stunden nach der Benutzung des Gerätes anhält. Dieses Phänomen ist mit dem Verbrennen von Farbe verbunden. Tiere können besonders empfindlich auf Gerüche reagieren, die durch das Abbrennen von Farbe entstehen. Um den Prozess zu beschleunigen, wird empfohlen, das Gerät mehrere Stunden lang auf maximale Flamme zu erhitzen.

## INSTALLATION EINES GASREGELUNGSSYSTEMS

### **ACHTUNG!!!**

Dieses Gerät kann zusammen mit dem Gasregelungssystem nur in der Werkseinstellung installiert werden.

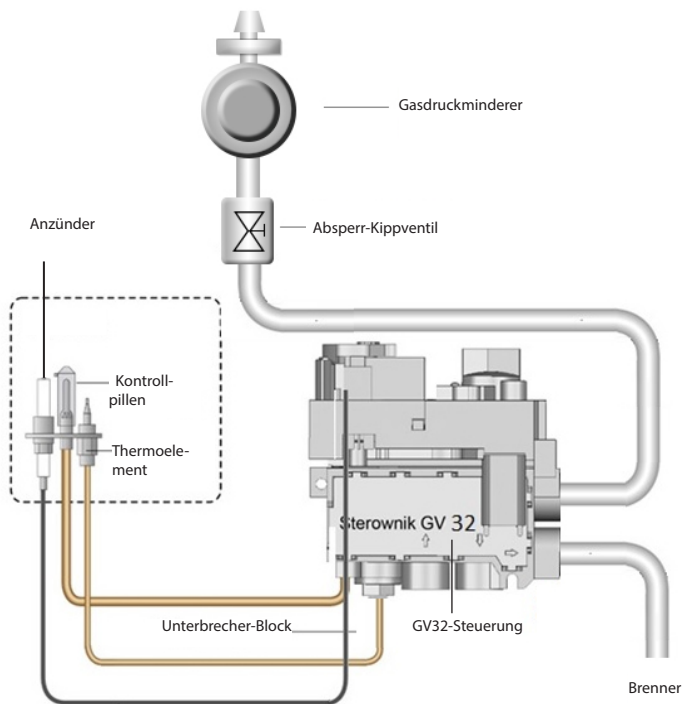
### **ATTENTION!!!**

Die einzelnen Elemente des Gasregelungssystems sollten gemäß den Anweisungen in diesem Handbuch installiert werden.

Das Standard-Gassteuerungssystem umfasst ein manuelles Steuerventil. Elemente des Systems sollten an dafür vorgesehenen Stellen installiert werden. Wenn sie bewegt werden, kann das Gerät Schäden durch schädliche Temperaturen oder Überflutung ausgesetzt sein.

Das Gerät kann nur mit dem mit dem Gerät gelieferten Gasregelventil arbeiten. Die Anschlüsse der einzelnen Systemkomponenten sind so ausgeführt, dass ein unsachgemäßer Anschluss verhindert wird.

**WARNUNG! Das Gerät ist mit einem sehr empfindlichen Anti-Kipp-Ventil ausgestattet. Erschütterungen des Bodens oder des Geräts selbst infolge von Stößen oder anderen Kräften können dazu führen, dass die Gaszufuhr zum Gerät unterbrochen und es somit abgeschaltet wird. Wenn Sie feststellen, dass die Vorrichtung nicht brennt, drehen Sie den Knopf sofort im Uhrzeigersinn und gemäß den Anweisungen im Abschnitt "Anzünden der Vorrichtung" in die geschlossene Stellung.**



**Abb. 8. Anschlusschema für die manuelle Gasregelanlage GV32**

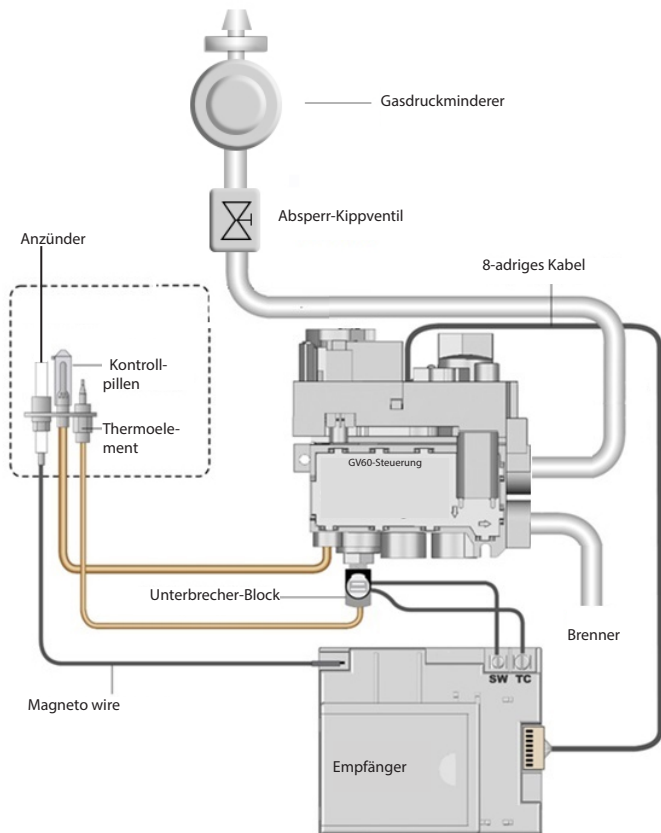
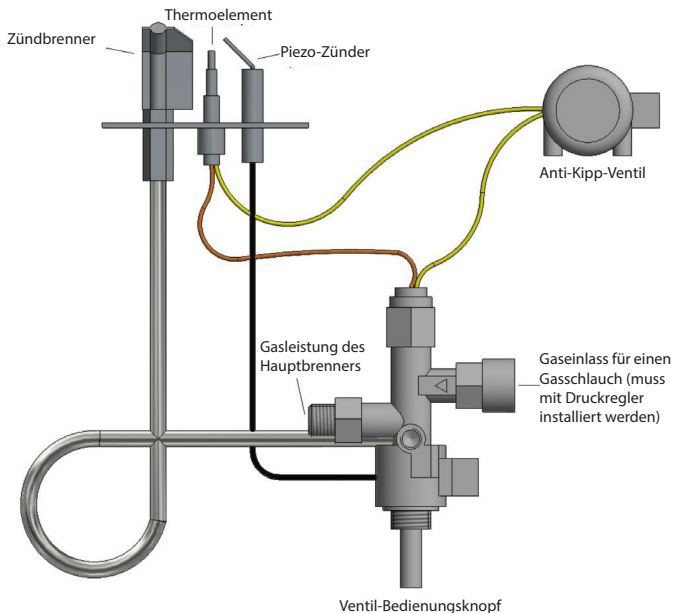


Abb. 9. Anschlussplan für die automatische Gasgellanlage GV60



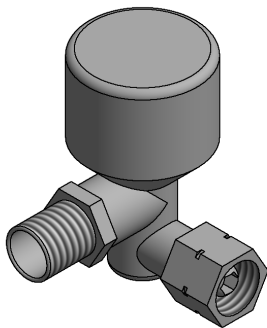
**Abb. 10. Anschlussschema für das manuelle Gassteuersystem ASC90**

### **ANSCHLUSS AN DIE GASQUELLE (GASFLASCHEN/ZYLINDER)**

Schließen Sie den Regler an die Flasche an und vergewissern Sie sich, dass die Dichtungen vorhanden sind (siehe Abbildung oben). Wenn die Dichtungen alt oder beschädigt sind oder eine der Dichtungen fehlt, kann das Gerät nicht verwendet werden, bis die Dichtungen ersetzt wurden. Das Ventil muss in der Position verbleiben, in der es werkseitig eingebaut ist. Eine Änderung des Winkels des Ventils mit Kippsicherung hat zur Folge, dass die Gaszufuhr zum Gerät geschlossen und es somit abgeschaltet wird.

### **ACHTUNG!!!**

Das Anti-Kipp-Ventil ist ein Schutz gegen das Umkippen des Geräts, dank dem das Ventil im Falle eines Umkippens des Geräts automatisch die Gaszufuhr zum Steuergerät unterbricht, das die Flamme löscht. Unten sehen Sie das Kippschutzventil GOK, das auf dem OUTDOORFIRE vorinstalliert ist.



**Abb. 11. Anti-Kipp-Ventil, das auf dem Regler im Gerät installiert ist.**

**ACHTUNG!!!**

Das Gerät sollte nur dann an die Gasquelle angeschlossen werden, wenn das Heizgerät ausgeschaltet und das Flaschenventil abgeschaltet ist.

**Schließen Sie die Gasflasche niemals ohne den Regler direkt an das Gerät an!**

**ACHTUNG!!!**

Es ist verboten, während des Installationsprozesses oder des Anschließens des Zylinders offenes Feuer zu verwenden. Die Nichtbeachtung dieses Verbots kann zu Feuer, Explosion, Sachschäden, Personenschäden und sogar zum Verlust des Lebens führen.

**ACHTUNG!!!**

Gas-Gartenkamine sind für den Betrieb mit einer Propan- und Propan-Butan-Flasche in der Größe von 5 und 11 kg ausgelegt (die Größen können je nach Land, in dem Sie sie kaufen, variieren).

Das Gerät wird mit kompletter Automatisierung, Kippventil, Reduzierstück und Verbindungsschlauch verkauft. Verwenden Sie keinen anderen als den vom Hersteller empfohlenen Schlauch oder andere Systemkomponenten.

Sie können den GOK-Schlauch bei FRAM GmbH kaufen oder Ihren Servicemitarbeiter oder Verkäufer bitten, Informationen über den Schlauchtyp zu geben, der den Originalschlauch ersetzen kann.

**Stellen Sie vor dem Auswechseln des Zylinders sicher, dass sich das Gerät nicht in der Nähe von Feuerquellen oder anderen Quellen befindet, die sich entzünden könnten.**

**Es ist unbedingt erforderlich, das Gaszufuhrventil an der Flasche oder am Regler nach jedem Gebrauch zu schließen.**

**Wenn Sie einen Gasaustritt spüren, müssen Sie das Gerät unbedingt ausschalten, wenn es läuft, schalten Sie es aus, oder wenn es ausgeschaltet ist, starten Sie es nicht. Schalten Sie dann das Ventil an der Gasflasche aus und wenden Sie sich an die Servicestelle.**

**ACHTUNG!!!** Es wird empfohlen, die Qualität der Anschlüsse für alle Gasschläuche einschließlich des flexiblen Gummischlauchs regelmäßig zu überprüfen (mindestens einmal im Monat oder bei jedem Austausch des Zylinders). Wenn es sichtbare Risse, Beschädigungen oder andere Anzeichen von Beschädigungen gibt, sollte der Schlauch durch einen neuen GOK-Schlauch ersetzt werden, den Sie bei Ihrem Händler oder auf unserer Website kaufen können, oder, falls dies nicht möglich ist, fragen Sie Ihren Händler, der Ihnen das Schlauchmodell und den Schlauchtyp empfehlen wird.

**ACHTUNG!!!** Bitte beachten Sie, dass die Gasflasche im eingebauten Zustand mit einer Schnur mit Karabinern in der Gasflaschenkammer an Bauelementen mit Löchern befestigt werden muss.

### **GV32 MANUELLE STEUERUNG**

Der Benutzer, der sich für dieses Gerät entscheidet, erhält ein Gerät, das mit einem GV32-Controller ausgestattet ist. Lesen Sie dieses Handbuch, bevor Sie das Steuermodul in Betrieb nehmen. Ein Vorgehen entgegen den Anweisungen oder entgegen den Anweisungen kann zu Schäden an den Komponenten des Gasregelsystems oder dem Gerät selbst sowie zu Feuer, Sachschäden oder Gesundheitsschäden führen.

### **HANDBUCH FÜR DAS MANUELLE STEUERMODUL GV32.**

Die Inbetriebnahme des Geräts sollte den nachstehenden Anweisungen folgen. Das GV32-Gasregelsystem wurde so konzipiert, dass seine Wartung und jegliche Einstellung völlig überflüssig ist. Die Knöpfe sind nicht abnehmbar. Eine Demontage führt zur Beschädigung des Geräts. Versuchen Sie niemals, das Ventil oder eines seiner anderen Bauteile zu öffnen oder in irgendeiner Weise zu beschädigen.

#### **Zünden des Geräts:**

1. Drehen Sie den "EIN / AUS-Knopf A" leicht gegen den Uhrzeigersinn in Richtung der Position ZÜNDUNG bis zum Anschlag. Dann den Knopf 5 Sekunden lang drücken (das Gas strömt nur zum Kontrollbrenner).
2. Halten Sie den Knopf weiterhin fest und drehen Sie ihn gleichzeitig weiter in die PILOT-Position (dadurch wird der Piezo-Steuerbrenner aktiviert). Halten Sie den Knopf für weitere 10 Sekunden in dieser Position, bis der Steuerbrenner zündet (wenn die Fernbedienung nicht leuchtet, wiederholen Sie den Vorgang sofort, während der Knopf gedrückt wird).
3. Nachdem der Steuerbrenner gezündet hat, lassen Sie den Knopf los und drehen Sie ihn gegen den Uhrzeigersinn weiter in die Position ON (dadurch wird auch der Gasfluss zum Hauptbrenner gestartet).

#### **Ausschalten des Gerätes:**

1. Drehen Sie den "ON / OF-Knopf A" im Uhrzeigersinn bis zum Anschlag in die Position PILOT.
2. Drücken Sie den Knopf leicht und drehen Sie ihn im Uhrzeigersinn von der PILOT-Stellung in die AUS-Stellung weiter.

Der nächste Vorgang der Zündung des Regelbrenners kann wiederholt werden, wenn das Thermoelement des Regelbrenners ausreichend abgekühlt ist (die Zeit bis zur Abkühlung kann je nach Art des verwendeten Thermoelements unterschiedlich lang sein). Nachdem das Gerät vollständig ausgeschaltet wurde, ist ein erneutes Anzünden nach ca. 1 Minute möglich (Zeit bis zum Abkühlen des Thermoelements).

#### **Steuerung des Flammen-/Gasflusses:**

Die Flammeneinstellung erfolgt mit dem "Temperaturknopf B".

Um die Flamme und die Leistung des Geräts einzustellen, drehen Sie den Temperaturknopf B manuell gegen den Uhrzeigersinn (Flammenzunahme) oder im Uhrzeigersinn (Flammenabnahme). Um die Gaszufuhr zum Hauptbrenner vollständig zu schließen, muss der EIN/AUS-Knopf A in die Stellung PILOT gedreht werden.

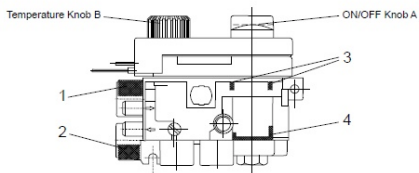
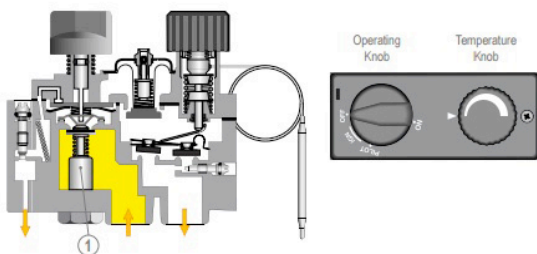
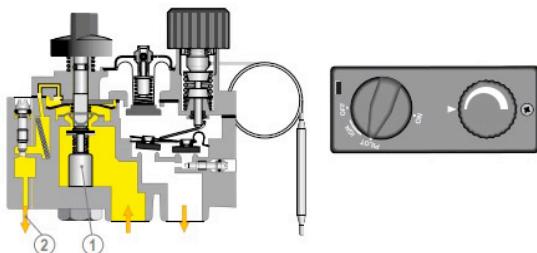


Abb. 14. Schema des GV32-Reglers



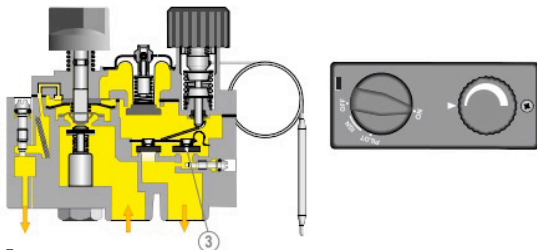
#### OFF - Abschalten

Der Betriebsmodus befindet sich in der Position OFF.  
Die thermoelektrische Flammendurchschlagsicherung ist geschlossen (Stellung 1).



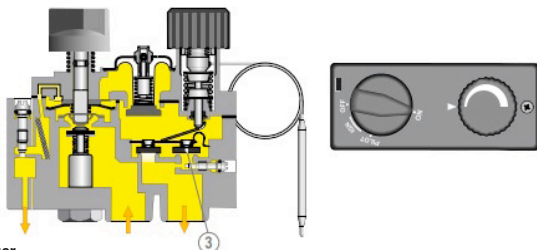
#### Zündung

Der Bedienungsknopf befindet sich in der Stellung PILOT. Die Magneteinheit ist offen und ermöglicht den Gasstrom zum Zündbrenner (Position 2).



### Niedriges Feuer

Der Bedienungsknopf ist in Stellung ON. Die Raumtemperatur ist niedriger als die eingestellte Temperatur. Gas strömt durch das EIN-AUS-Ventil für niedrigen Brand. (Stellung 3).



### Hohes Feuer

Der Bedienungsknopf ist in Stellung ON. Die Raumtemperatur ist niedriger als die eingestellte Temperatur. Gas strömt durch das Hochfeuer-Modulationsventil und das Niedrigfeuer-EIN-AUS-Ventil.

**Abb. 15. Ein Übersichtsdiagramm des Geräteanlaufs und der Flammenüberwachung.**

### WARTUNG

#### ACHTUNG!!!

**ALLE WARTUNGSARBEITEN SOLLTEN AN EINEM ABGEKÜHLTEN GERÄT BEI ABGESCHALTETER GASZUFUHR UND ABGESCHALTETER STROMVERSORGUNG DURCHGEFÜHRT WERDEN.**

#### ACHTUNG!!!

**DIE WARTUNG DES HEIZGERÄTES DARF NUR VON EINEM QUALIFIZIERTEN SERVICETECHNIKER DURCHGEFÜHRT WERDEN.**

- Das Gerät sollte regelmäßig, mindestens einmal im Monat oder bei jedem Zylinderwechsel, überprüft werden.
- Die Reinigung sollte regelmäßig oder bei Auftreten von Staub oder Schmutz auf dem Gerät durchgeführt werden.
- Gläser mit Rissen und Kratzern sollten sofort ersetzt werden.
- Es ist verboten, Änderungen an der Konstruktion des Gerätes vorzunehmen.
- Das Heizgerät darf nicht mit ätzenden Mitteln gereinigt werden.
- Beim Austausch einzelner Komponenten dürfen nur Originalteile verwendet werden, die beim Hersteller erhältlich sind.



Checkliste:

|   | Geltungsbe-<br>reich          | Actions   |
|---|-------------------------------|---|
| 1 | General control               | Aufheizvorgang in der Heizung durchführen. Prüfen Sie den Betrieb von alle Sicherheitssysteme. Prüfen Sie, ob die Flamme des Hauptbrenners gleichmäßig brennt.<br>Prüfen Sie, ob der Hauptbrenner gleichmäßig brennt.   |
| 2 | Windshield control            | Prüfen Sie das Glas auf Risse<br>Überprüfen Sie den Verschmutzungsgrad auf dem Glas. Reinigen Sie das Glas, falls erforderlich.   |
| 3 | Control of gas control system | Prüfen Sie die Gasanschlüsse auf Undichtigkeiten.<br>Prüfen Sie, ob die Zylinderkammerentlüftung nicht blockiert ist.<br>Überprüfen Sie, dass die Kabel, die den Controller mit dem Empfänger verbinden, nicht beschädigt sind.<br>Kontrollieren Sie, dass die Komponenten des Gasregelsystems keinen hohen Temperaturen ausgesetzt sind.<br>Kontrollieren Sie, dass die Innenkammer und die darin installierten Elemente keiner Feuchtigkeit ausgesetzt sind. Kontrollieren Sie, dass die Anschlusskabel keine Korrosionserscheinungen aufweisen.  |
| 4 | Combustion chamber control    | Stellen Sie sicher, dass der Steuerbrenner nicht durch dekorative Elemente behindert wird.<br>Prüfen Sie, ob sich das Thermoelement innerhalb der Kontrollflamme befindet. Prüfen Sie, ob die Brennkammer gereinigt werden muss.<br>Prüfen Sie, ob alle Lufteinlässe in die Brennkammer frei sind. Falls erforderlich, reinigen Sie die Löcher.<br>Prüfen Sie die Brennkammer auf Anzeichen von Korrosion. Falls erforderlich, entfernen Sie die Korrosion und decken Sie die Defekte mit einer neuen Schicht Kaminfarbe ab.<br>Prüfen Sie, ob sich der Hauptbrenner gleichmäßig entzündet. |
| 5 | Control device control        | Überprüfen Sie, dass die Komponenten des Regelsystems keiner Überhitzung ausgesetzt sind.   |
| 6 | Decorative elements           | Prüfen Sie, ob die Dekorationselemente gereinigt werden müssen.<br>Prüfen Sie, ob die Dekorationselemente nicht in Kontakt mit dem Glas sind.<br>Prüfen Sie, ob die Dekorationselemente die Öffnungen zur Belüftung der Feuerstelle verdecken.<br>Prüfen Sie, ob die Dekorationselemente nicht beschädigt sind.   |

## UMWELTSCHUTZ

- Alle Verpackungskomponenten, in denen das Gasheizgerät geliefert wurde, sollten auf eine ihrem Typ entsprechende Weise entsorgt werden.
- Aufgrund des Gehalts an Schwermetallen werden Batterien als gefährlicher chemischer Abfall eingestuft, daher sollten sie nach Gebrauch in spezielle Behälter für gefährlichen Abfall geworfen werden.
- Wenn das Gerät wieder aufgebraucht ist, muss es entsorgt werden. Der Benutzer ist verpflichtet, die Feuerstelle der entsprechenden Institution zu übergeben, die sich mit dem Recycling dieser Art von Geräten befasst.

**FRAM**  
GmbH

**FRAM GmbH**  
Industriestraße 12/22  
49324 Melle  
[www.fram-gmbh.de](http://www.fram-gmbh.de)